



Renault Kangoo

kit. 4 pz.



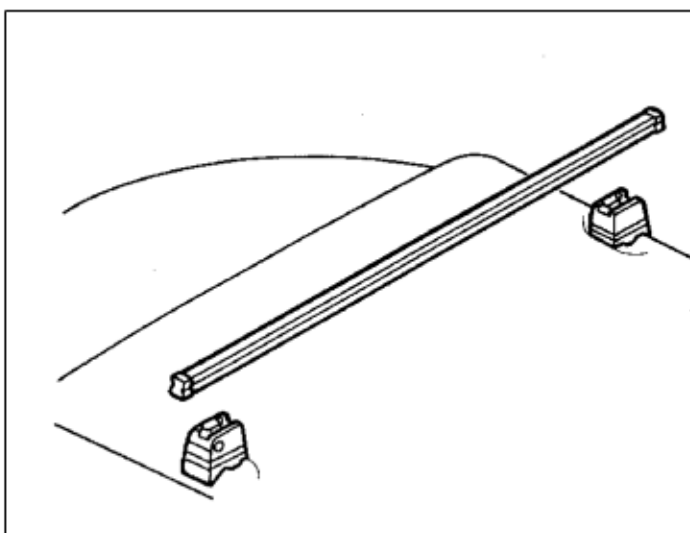
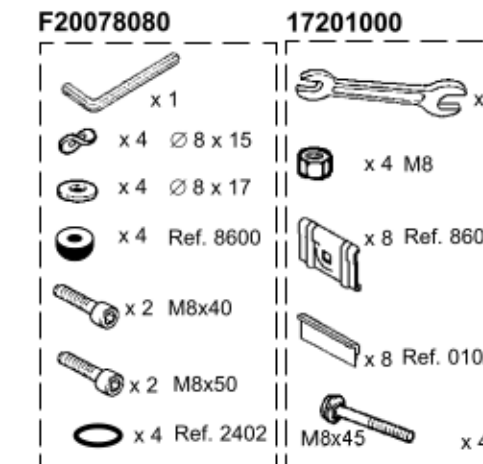
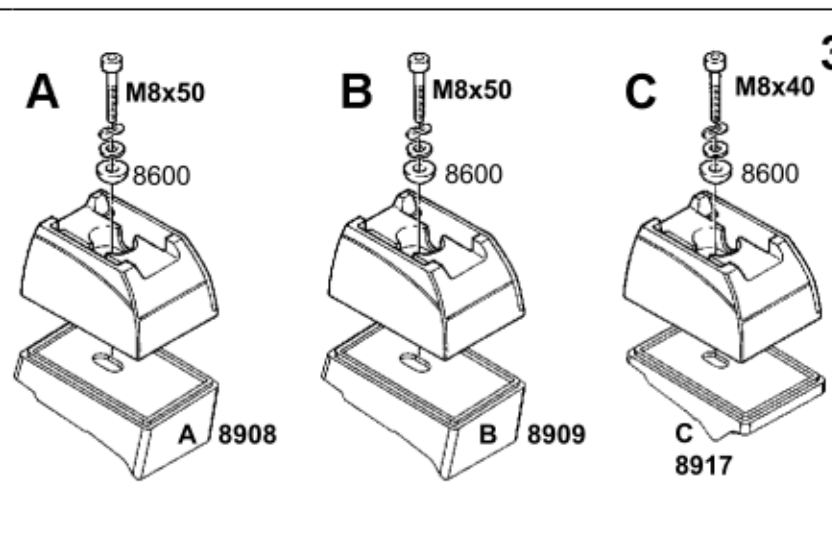
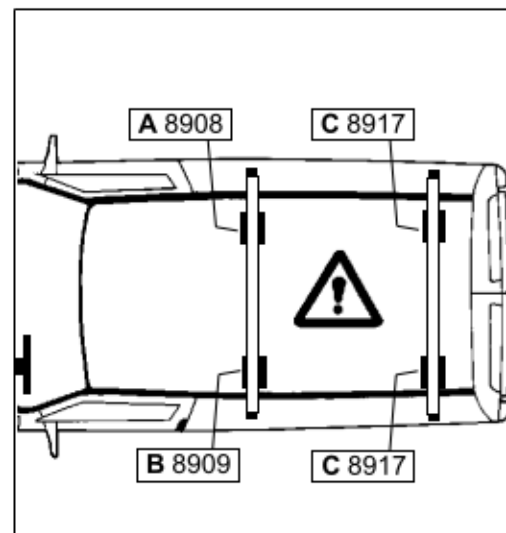
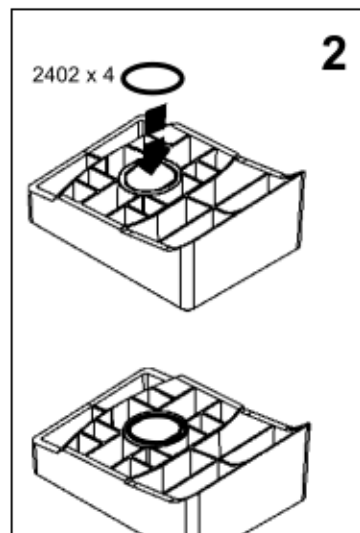
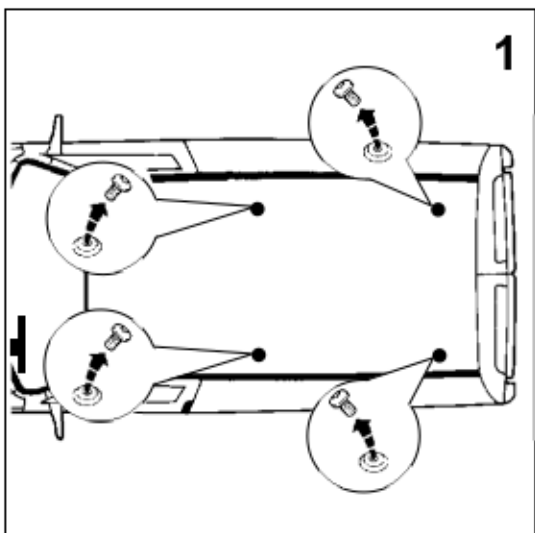
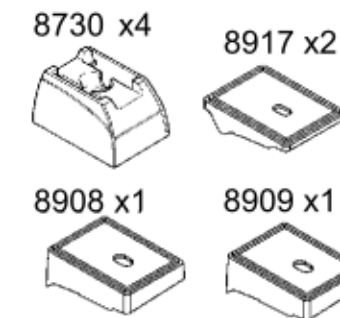
ISTRUZIONI DI MONTAGGIO
NOTICE DE MONTAGE
MONTAGEANWEISUNGEN
ASSEMBLY INSTRUCTIONS
INSTRUCCIONES DE MONTAJE
MONTAGE INSTRUCTIES
INSTRUÇÕES PARA A MONTAGEM
WSKAZOWKI MÓNTAZA
MONT`ZŇI N`VOD
SMER POKONCĚN

**Art.
17409400**

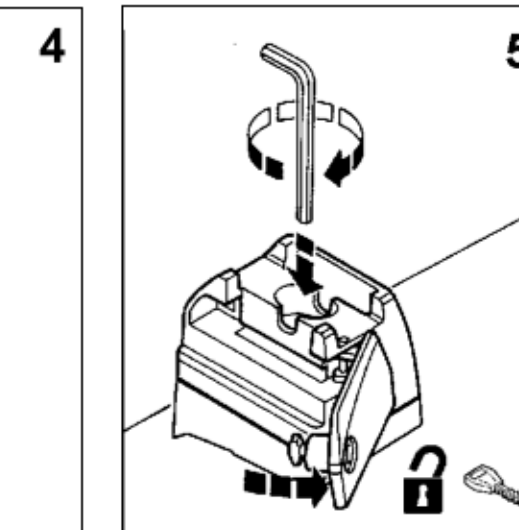




- I) Leggere attentamente le istruzioni prima di procedere al montaggio del prodotto. Controllare di avere tutte le parti. Seguire punto per punto: 1,2,3, ecc.
 F) Prière de bien lire l'instruction de montage de commencer. Veuillez vérifier que tous les articles sont inclus dans la boîte. Suivez l'ordre de numérotation; 1,2,3 etc.
 D) Bitte lesen Sie vor Beginn des Zusammenbaus die Montageanleitung genau durch und stellen Sie bitte fest, dass alle Teile dabei sind. Der Zusammenbau erfolgt stufenweise; 1,2,3 u.s.w.
 GB) Before you begin, please read the assembly instructions carefully. Make sure that all parts are included in the package. Assemble step by step; 1,2,3, etc.
 E) Antes de empezar, lea las instrucciones de montaje completas. Controle que est/E todo incluido. Haga el montaje por etapas: 1,2,3, etc.
 NL) Lees de instructies geheel door voordat u begint. Controleer of alle onderdelen aanwezig zijn. Monteer stap; 1,2,3 enz.
 P) Antes de iniciar, por favor lea atentamente as instruções de montagem. Assegure que todas as peças est'o dentro da embalagem. Montagem passo a passo; 1,2,3..
 PL) Zanim zaczniesz montowanie bagażnika zapoznaj się z treścią, instrukcją i prawdŹy, czy nie brakuje Źadnej z czŁœci. PracŹe wykonuj etapami 1,2,3...itd.
 CZ) NeŹ zaēnete s montŹeŹi, pœeētete si dŹkladnĹ celŹ nŹvod. Prekontrolujte, ŹemŹete vŹechny dĹly. Postupujte podle jednotlivŹch bodŹ.
 SL) Prosimo da pred montaŹo, pozorno preberete navodila in se prepriēate da so vsi deli v paketu. Sestavljajte korak po korak kot v navodilih; 1,2,3..itd



- I) Dopo di che avvitare i supporti al tetto utilizzando la chiave a brugola come rappresentato in figura.
 F) Avec une clŹ 6 pans visser les supports au toit (voir la figure).
 D) Dann die Halterung am Dach befestigen und hierbei wie auf der Abbildung gezeigt einen 6-kantschlŹssel verwenden.
 GB) Afterwards screw the supports to the roof using the 6 sided Allen key as represented in the figure
 E) Luego atornille los soportes en el techo, sirviendose de la llave 6 caras, tal como indica la figura.
 NL) Zet vervolgens de steunen op het dak vast met behulp van de 6-kant inbussleutel zoals aangegeven in de figuur.
 P) A seguir, fixar os suportes no tejadilho usando a chave 6 faces conforme consta do desenho.
 PL) PŹŹniej moŹna przykrciaē umocnienia dachu uŹywaj,c szeœciok,tnego klucza, tak jak jest to pokazane na rysunku.
 CZ) PŹišroubujte podpĹry ke stŹeŹe podle obrŹzku.
 SL) Potem z orodjem pritvijte nosilce na streho, kot je prikazano na sliki.



- I) Nel caso di impiego della barra in alluminio codici 2A116 - 2A136 - 2A151 - 2A181 applicare le protezioni in plastica.
 F) En cas d'emploi de la barre en aluminium codes 2A116 - 2A136 - 2A151 - 2A181 utiliser les protections en plastique
 GB) In case of use of aluminium bar codes 2A116 - 2A136 - 2A151 - 2A181 plastic protections must be applied.
 D) Als Aluminiumstange verwendet ist Codes 2A116 - 2A136 - 2A151 - 2A181 benutzen Sie die PlastikschŹtze.
 E) En caso de uso de la barra de aluminio codigos 2A116 - 2A136 - 2A151 - 2A181 emplear las protecciones de plŹstica

- P) No caso de uso de barras de aluminio Referencias 2A116 - 2A136 - 2A151- 2A181 tEm de se aplicar proteções de plastica.
 NL) Bij het aluminium rek voor : Codes 2A116 - 2A136 - 2A151- 2A181 moet de plastic protectie gebruikt worden.
 PL) W przypadku belek aluminiowych - 2A116,2A136,2A151,2A181 - naleŹy uŹyæ plastikowych podkŁadek.
 CE) V pĹpade pouŹitĹ hlinĹkovŹch tyĹ - kŹdy: 2A116 - 2A136 - 2A151 - 2A181 je nutnŹ nasadit ochrannŹ plastovŹ nŹvleky.
 SLO) V primeru, da uporabljate preēke iz aluminija kode 2A116 - 2A136 - 2A151 2A181 je potrebna uporaba zaŹeŹitnih plastik.

